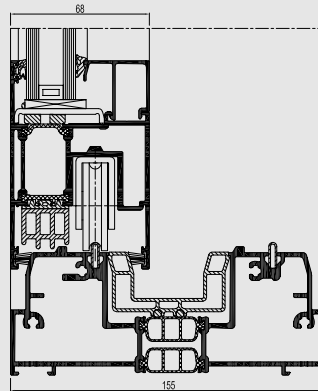
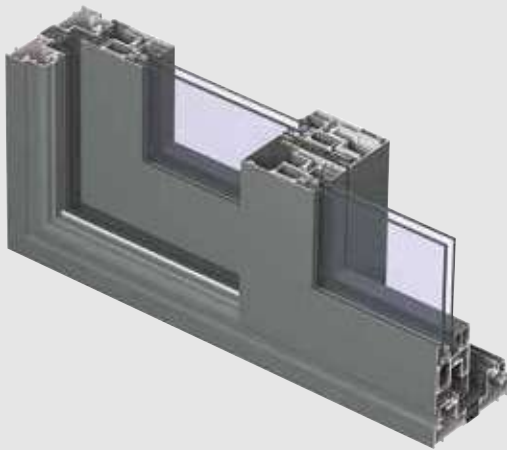




# CP 155

Qualité et isolation élégamment combinées.

**R**  
REYNAERS  
aluminium



CP155 est un système coulissant à rupture de pont thermique qui permet, par son poids d'ouvrant pouvant aller jusqu'à 400 kg, sa grande hauteur possible (jusqu'à 3,5 mètres) et ses nombreuses possibilités de configuration, une liberté très grande de création.

Des solutions d'angle ouvrant ou d'angle fixe vitré sont également réalisables. La section centrale peut aussi s'obtenir en version mince de largeur vue de 50 mm.

Par ses hautes prestations en matière d'isolation thermique et sa grande étanchéité à l'air le CP155 est la série parfaite pour les habitations basse énergie.

Le modèle CP155-LS/Hi avec label Minergie et vitrage triple est conçu pour pouvoir être utilisé dans une habitation passive. Cette version de coulissant à levage est toujours réalisée en monorail avec la partie coulissante sur le rail intérieur.

Les modèles de coulissant à levage avec partie coulissante sur le rail intérieur peuvent être automatisés pour encore plus de confort d'utilisation.





## INTERIEUR & EXTERIEUR DEVIENNENT UN

En faisant usage d'un système coulissant, l'espace extérieur devient une partie de l'espace intérieur. La limite intérieur-extérieur s'estompe. Ceci permet de créer un nouveau sentiment d'espace et apporte plus de lumière à l'habitation.

### CP 155 SLIDE ET CP 155 LIFT & SLIDE

Dans le cas d'une simple fenêtre coulissante (Slide), il faut faire coulisser le vantail ouvrant après avoir déverrouillé la serrure. Des joints-brosses assurent l'étanchéité. Avec un système levant-coulissant (Lift & Slide), vous soulevez d'abord le vantail par un mouvement de rotation de la poignée avant de le faire coulisser pour l'ouvrir. Un joint en epdm garantit l'étanchéité à l'eau et au vent.



### MONORAIL, DUO RAIL OU 3-RAILS

**Monorail** combine un ouvrant coulissant avec une partie vitrée fixe qui est directement placée dans le cadre dormant. Ceci apporte un aspect extrêmement élancé et minimaliste. La partie fixe se trouve du côté intérieur ou extérieur du cadre.

La version CP155-LS/HI peut être exécutée avec la partie coulissante du côté intérieur du cadre. Le vitrage fixe est placé sur l'extérieur du cadre. Cela rend ce produit idéal pour le placement de grands vitrages.

MONORAIL	CP 155 / CP 155-HI	CP 155-LS / CP 155-LS/HI	CP 155-LS/HI AVEC MINERGIE LABEL
	X	X	X
			X

**Duorail** combine deux ouvrants identiques ce qui contribue à un aspect esthétique total. Les deux ouvrants peuvent être coulissants. Ceci permet beaucoup de flexibilité d'utilisation.

DUO RAIL	CP 155 / CP 155-HI	CP 155-LS / CP 155-LS/HI	CP 155-LS/HI AVEC MINERGIE LABEL
	X	X	
	X	X	
	X	X	

**3-rail** intègre un rail supplémentaire dans le cadre extérieur ce qui offre la possibilité de rajouter un troisième ouvrant. Cette solution permet à l'utilisateur d'avoir jusqu'à trois parties coulissantes, ce qui permet d'ouvrir 2/3 de la surface totale.

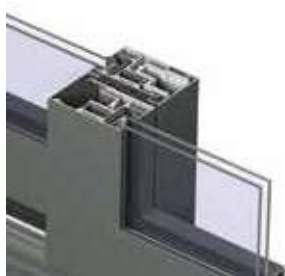
3-RAIL	CP 155 / CP 155-HI	CP 155-LS / CP 155-LS/HI	CP 155-LS/HI AVEC MINERGIE LABEL
	X	X	

Il offre également la possibilité de réaliser des angles entièrement vitrés, avec fermeture des deux ouvrants dans l'angle ou avec des coins fixes vitrage sur vitrage.



## CARACTÉRISTIQUES TECHNIQUES

Styles		CP 155 / CP 155-HI	CP 155-LS / CP 155-LS/HI	CP 155-LS/HI AVEC MINERGIE LABEL
Largeur visible	Dormant	52 mm	45 mm	60 mm
	Ouvrant	102 mm	102 mm	102 mm
	Profilé T	de 76 mm jusqu'à 154 mm	de 76 mm jusqu'à 154 mm	de 76 mm jusqu'à 154 mm
	Chicane	115 mm ou 50 mm	115 mm ou 50 mm	115 mm
	Seuil	60 mm	60 / 20 mm	69 mm
	Chicane porte	212 mm	212 mm	212 mm
Profondeur d'encastrement	Dormant	155 mm / 242 mm (3-rail)	155 mm / 242 mm (3-rail)	192 mm
	Ouvrant	68 mm	68 mm	68 mm / 105 mm
Poids max. ouvrant		250 kg	400 kg	400 kg
Hauteur de feuillure		25 mm	25 mm	25 mm
Épaisseur de vitrage		jusqu'à 52 mm	jusqu'à 52 mm	jusqu'à 61 mm
Vitrage		vitrage au moyen de joints EPDM ou de silicone neutre	vitrage au moyen de joints EPDM ou de silicone neutre	vitrage au moyen de joints EPDM ou de silicone neutre
Isolation thermique		barrettes de 32 mm et 23 mm, à 3 chambres, en polyamide renforcé à la fibre de verre	barrettes de 32 mm et 23 mm, à 3 chambres, en polyamide renforcé à la fibre de verre	barrettes de 41 mm et 23 mm, à 3 chambres, en polyamide renforcé à la fibre de verre
Variant HI		joints d'isolation supplémentaires	joints d'isolation supplémentaires	standard



Section centrale standard



3-rail



CP 155-LS/HI avec Minergie-label

## PERFORMANCES

ENERGIE											
	Isolation thermique <sup>(1)</sup> EN ISO 10077-2	Valeur Uf jusqu'à 1.1 W/m²K (*), en fonction de la combinaison dormant/ouvrant									
CONFORT											
	Isolation acoustique <sup>(2)</sup> EN IS 140-3; EN ISO 717-1	Rw (C; Ctr) = 35 (-2;-5) dB / 42 (-1;-3) dB, en fonction du vitrage									
	Étanchéité à l'air, pression max. de test <sup>(3)</sup> EN 12207	1 (150 Pa)		2 (300 Pa)		3 (600 Pa)		4 (600 Pa)			
	Étanchéité à l'eau <sup>(4)</sup> EN 12208	1A (0 Pa)	2A (50 Pa)	3A (100 Pa)	4A (150 Pa)	5A (200 Pa)	6A (250 Pa)	7A (300 Pa)	8A (450 Pa)	9A (600 Pa)	E900 (900 Pa)
	Résistance à la charge de vent, pression max. de test <sup>(5)</sup> EN 12211; EN 12210	1 (400 Pa)		2 (800 Pa)		3 (1200 Pa)		4 (1600 Pa)		5 (2000 Pa)	
	Résistance à la charge de vent, flexion relative <sup>(5)</sup> EN 12211; EN 12210	A (≤1/150)			B (≤1/200)			C (≤1/300)			
SÉCURITÉ											
	Résistance à l'effraction <sup>(6)</sup> ENV 1627 - ENV 1630	WK 1			WK 2			WK 3			

Ce tableau montre les différentes classes de prestations possibles et leurs valeurs en fonction de la configuration choisie. Les valeurs indiquées en rouge sont celles d'application pour le système repris ici.

(1) La valeur Uf mesure le coefficient de transmission thermique. Au plus la valeur Uf est basse, meilleure est l'isolation thermique du châssis.

(2) La valeur Rw donne la valeur de l'isolation acoustique globale du châssis (vitrage compris).

(3) L'étanchéité à l'air détermine quelle est la fuite d'air d'une fenêtre fermée sous une pression d'air donnée. Il existe 4 classes dont la classe 4 est la meilleure.

(4) L'étanchéité à l'eau détermine jusqu'à quelle pression statique de vent le châssis reste étanche à l'eau en position fermée. Il y a 10 classes en fonction de la pression maximale.

(5) La résistance à la charge de vent détermine la stabilité de la fenêtre sous l'effet de la charge de vent. Il y a 6 classes et 3 classes de flexion (A, B et C).

(6) La résistance à l'effraction est une mesure de la résistance du châssis aux tentatives possibles d'effraction. La résistance à l'effraction est déterminée par le système de fenêtre et le vitrage combinés. La résistance accrue à l'effraction est toujours une option.

(\*) valeur pour la variante HI avec label Minergie.

# MINERGIE®

Minergie est un label de durabilité pour des nouveaux bâtiments ou des rénovations dans lesquels une attention particulière est apportée au niveau de confort. Pour atteindre un niveau de confort élevé, les standards Minergie exigent une étanchéité haute ainsi que le renouvellement constant de l'air du bâtiment par un système de ventilation efficace au niveau énergétique. Ce label Minergie suisse est reconnu comme label de qualité.

Ce label concernant la construction peut aussi être étendu aux éléments de construction tels que les châssis, portes et portes coulissantes sur base d'exigences spécifiques basse énergie.

Le CP155 LS/HI dispose du label Minergie.

REYNAERS ALUMINIUM NV/SA • [www.reynaers.be](http://www.reynaers.be) • [info@reynaers.be](mailto:info@reynaers.be)

03/2018 - OHF.30C2.BL - E.R.: Peter Ottevaere, Oude Liersebaan 266, B-2570 Duffel

## TOGETHER FOR BETTER

**R**  
**REYNAERS**  
aluminium

