

**CATALOGUE
PORTE DE GARAGE**

Sectionnelle



2024

03 LA *composition*

04 LES *panneaux*

05 - 09 LES *finitions*

10 LA *prise de côte*

11 LES *hublots*

12 LE *vitrage*

13 - 14 LES *accessoires*

15 - 16 LE *portillon*

17 SYSTÈME *Aluframe*

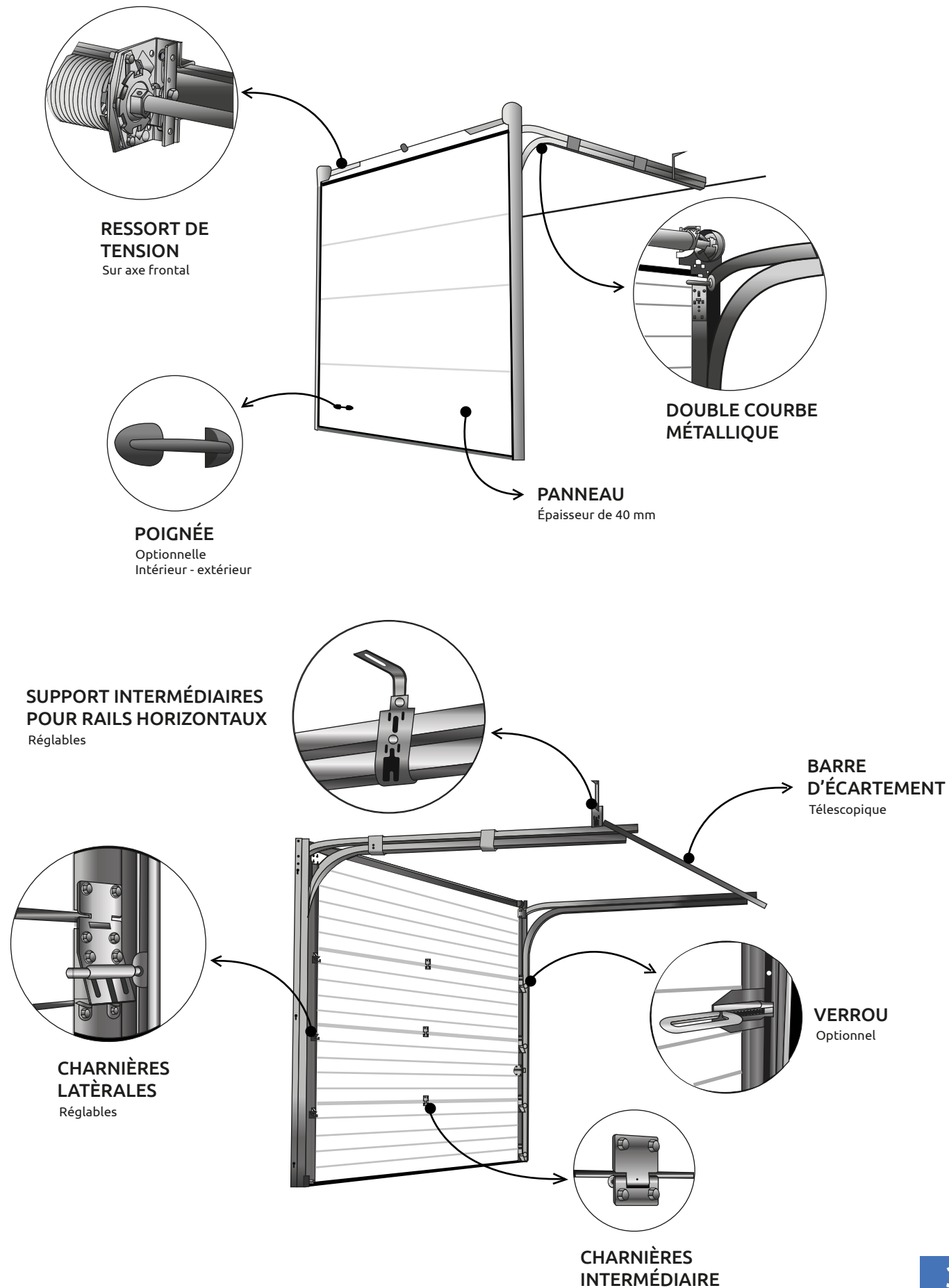
18 LA *motorisation*

19 - 20 LES *linteaux*



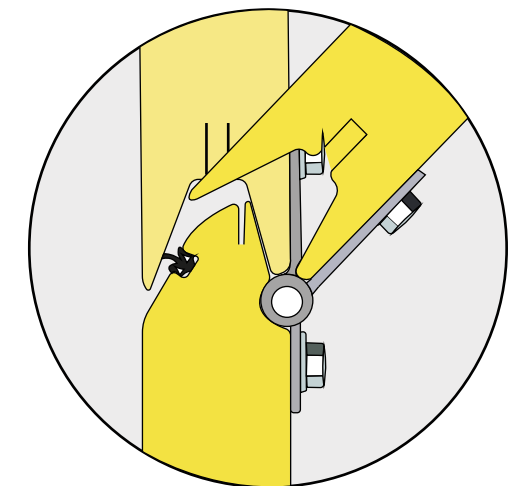
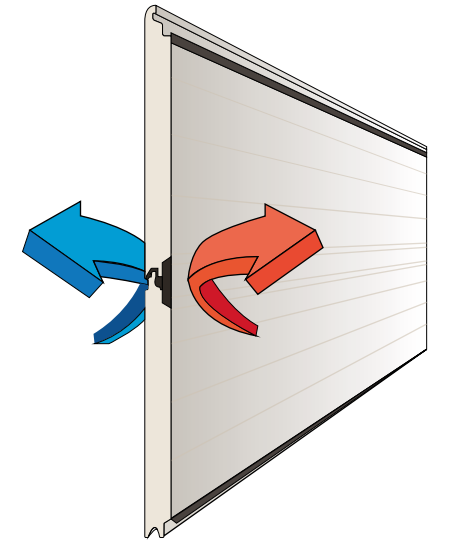
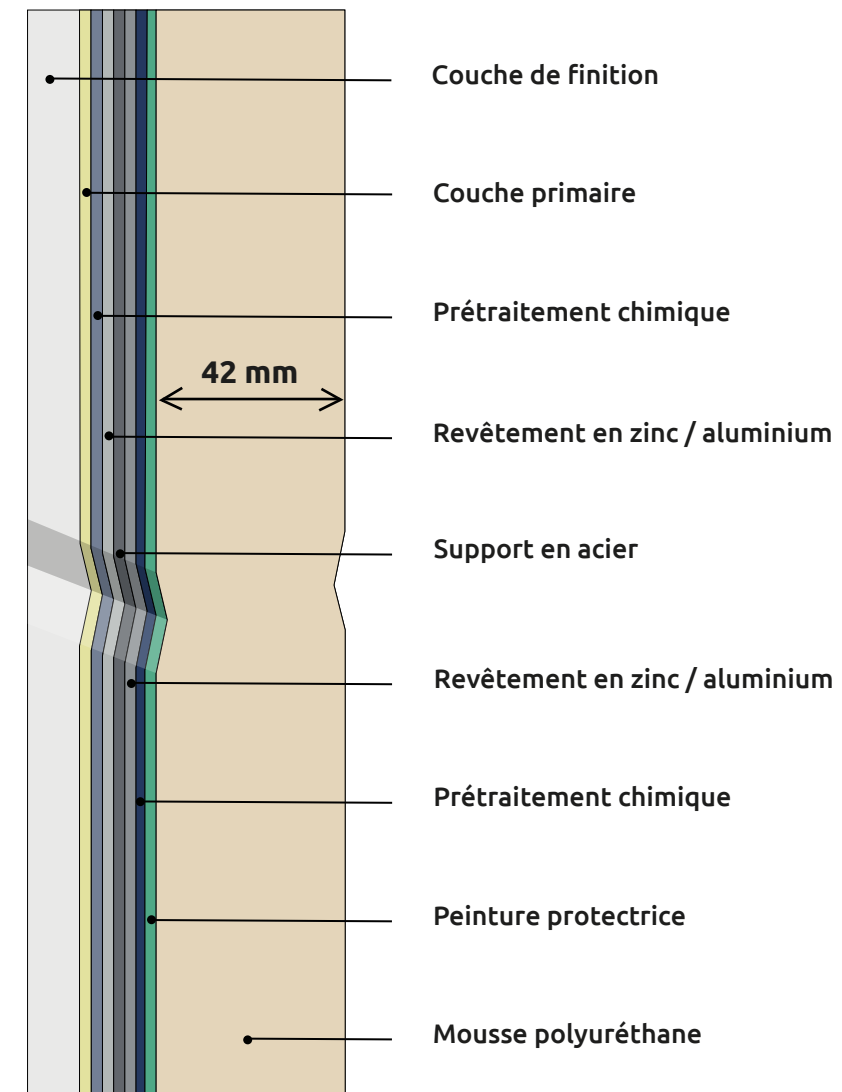
LA composition

La composition :



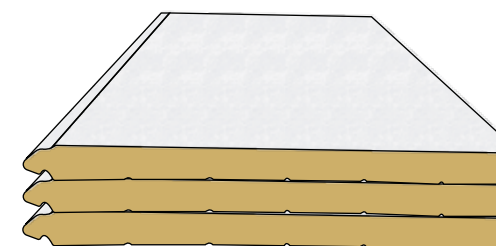
LES panneaux

Les panneaux :



Articulation anti-pince doigts

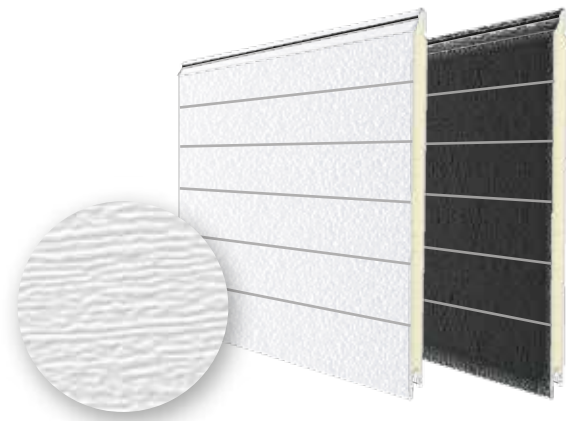
- Coefficient de transmission thermique
 - Panneau 610mm avec joint : $U=0.48W/m^2K$
 - Panneau 500mm avec joint : $U=0.51W/m^2K$
- Teneur en cellules fermées : +94%
- Panneau recouvert d'un film de protection adhésif en PVC



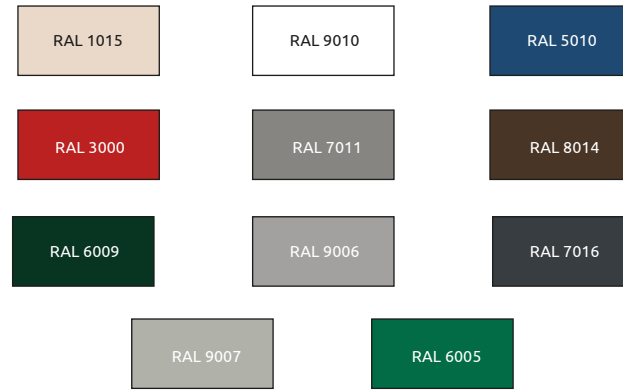
- Densité : +45Kg/m³
- Force d'adhérence : +0.10 MPa
- Module d'élasticité en compression : +2.68 MPa
- Résistance en compression : +0.13 MPa
- Conductivité thermique : +0.14 W/mk

LES finitions

Rainuré woodgrain



Les coloris disponibles

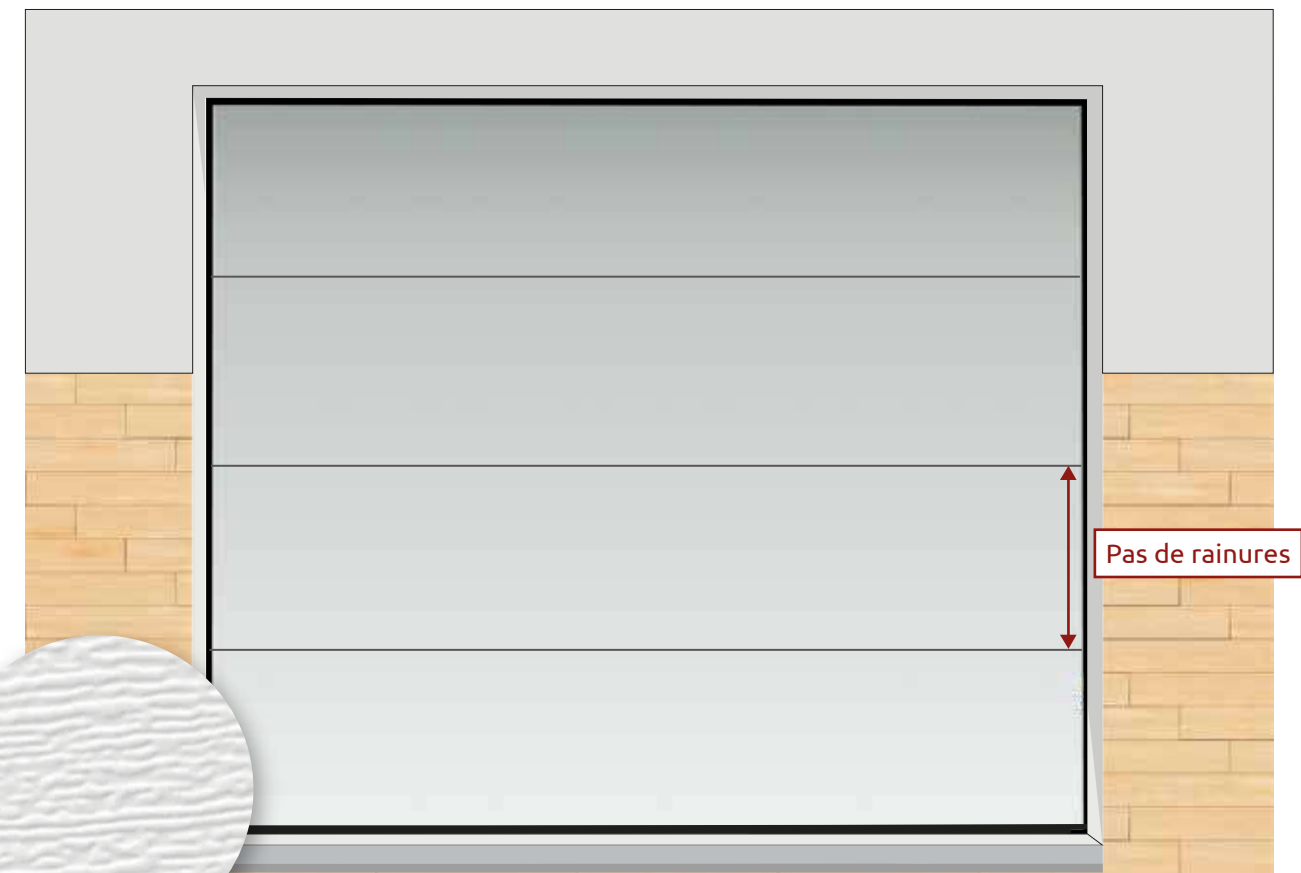
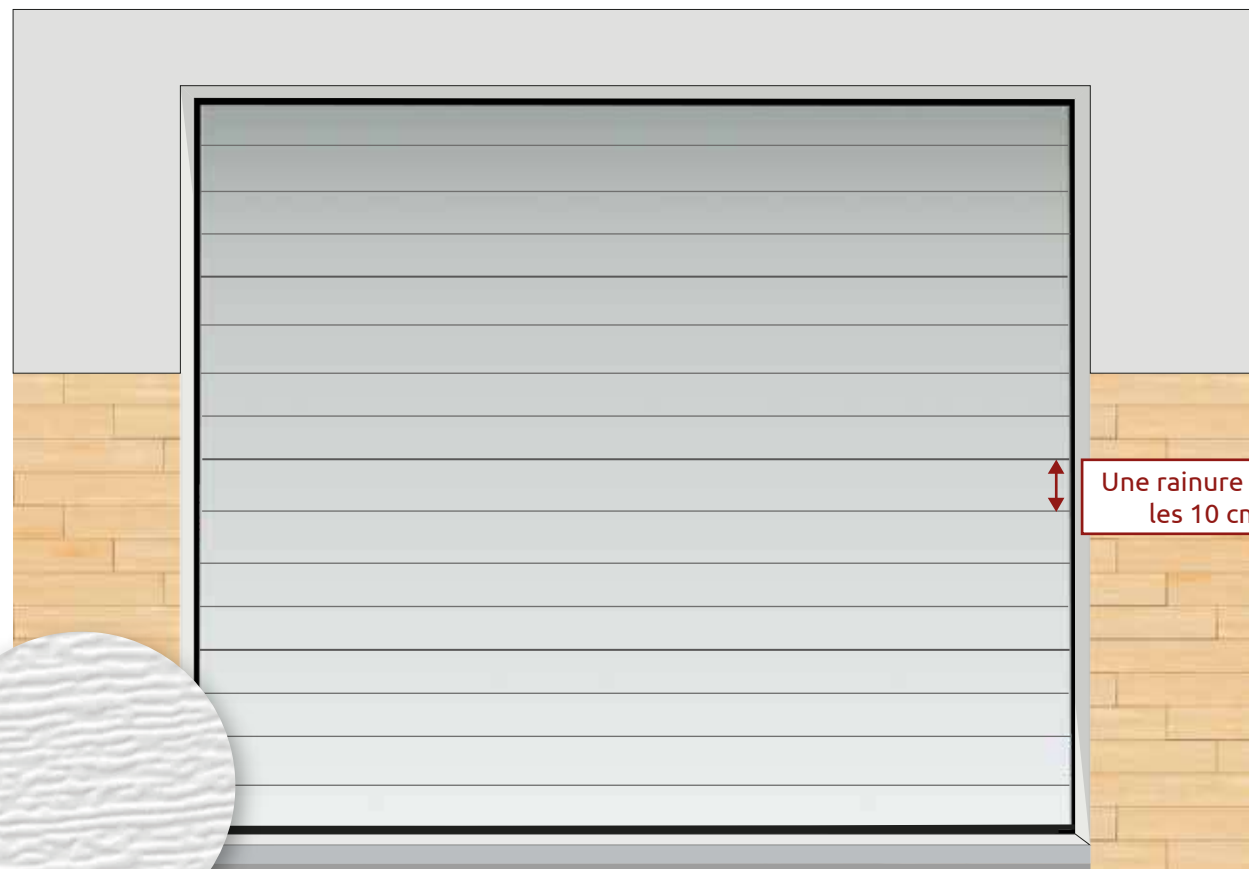
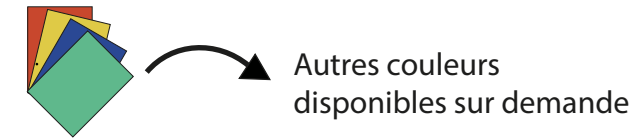


LES finitions

Sans Rainures Woodgrain



Les coloris disponibles



LES finitions

Mono Rainuré woodgrain

Les coloris disponibles

RAL 9010

Autres couleurs disponibles sur demande

Disponible aussi en lisse



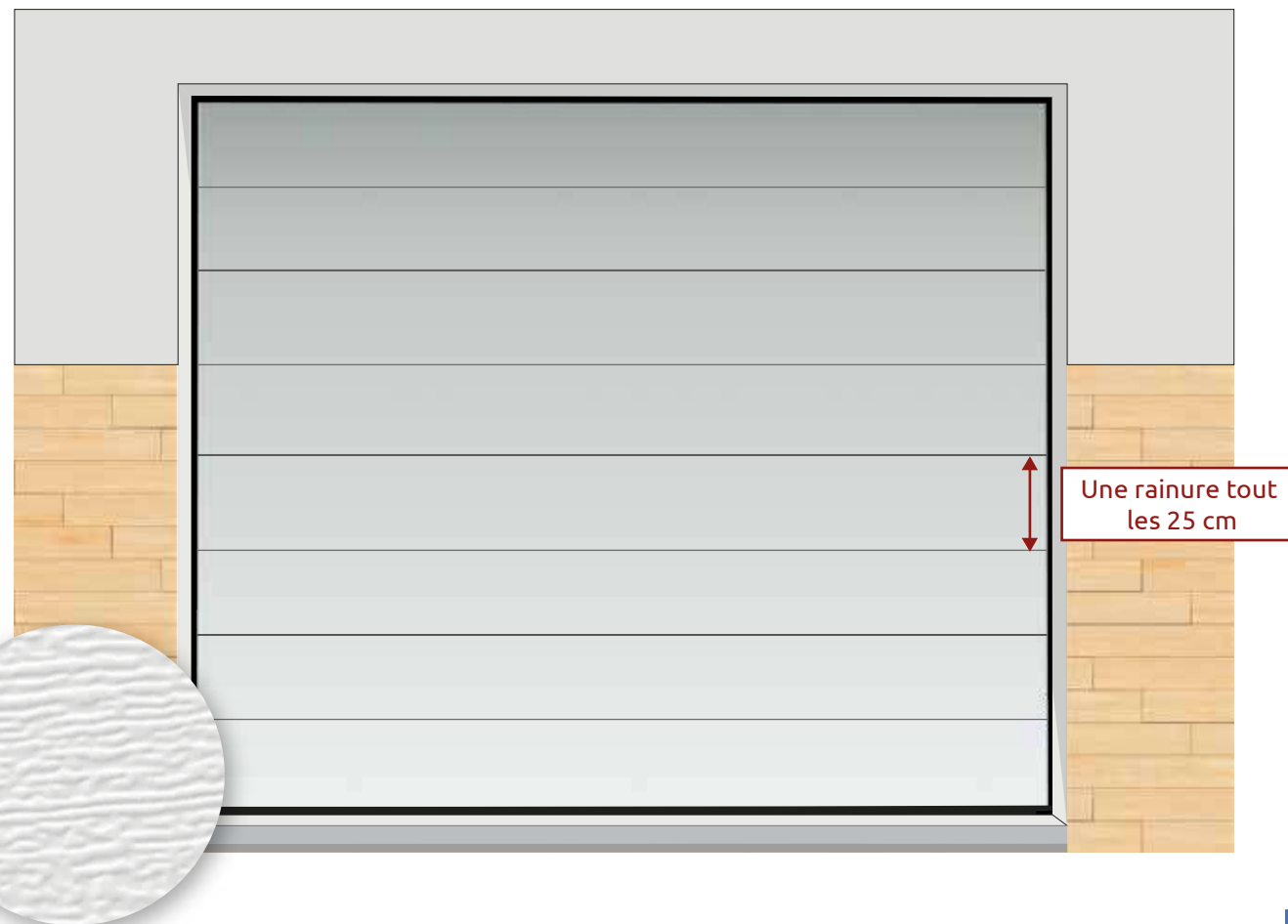
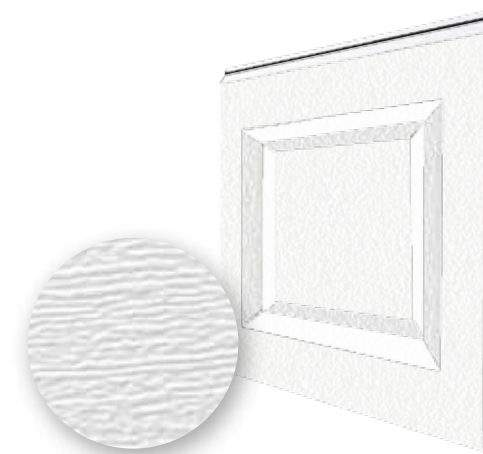
LES finitions

Cassette woodgrain

Les coloris disponibles

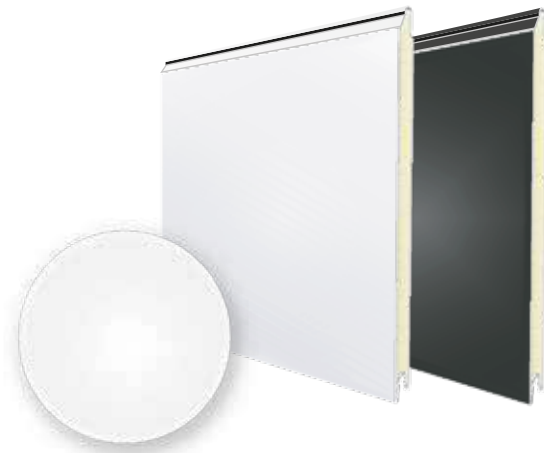
RAL 9010

Autres couleurs disponibles sur demande

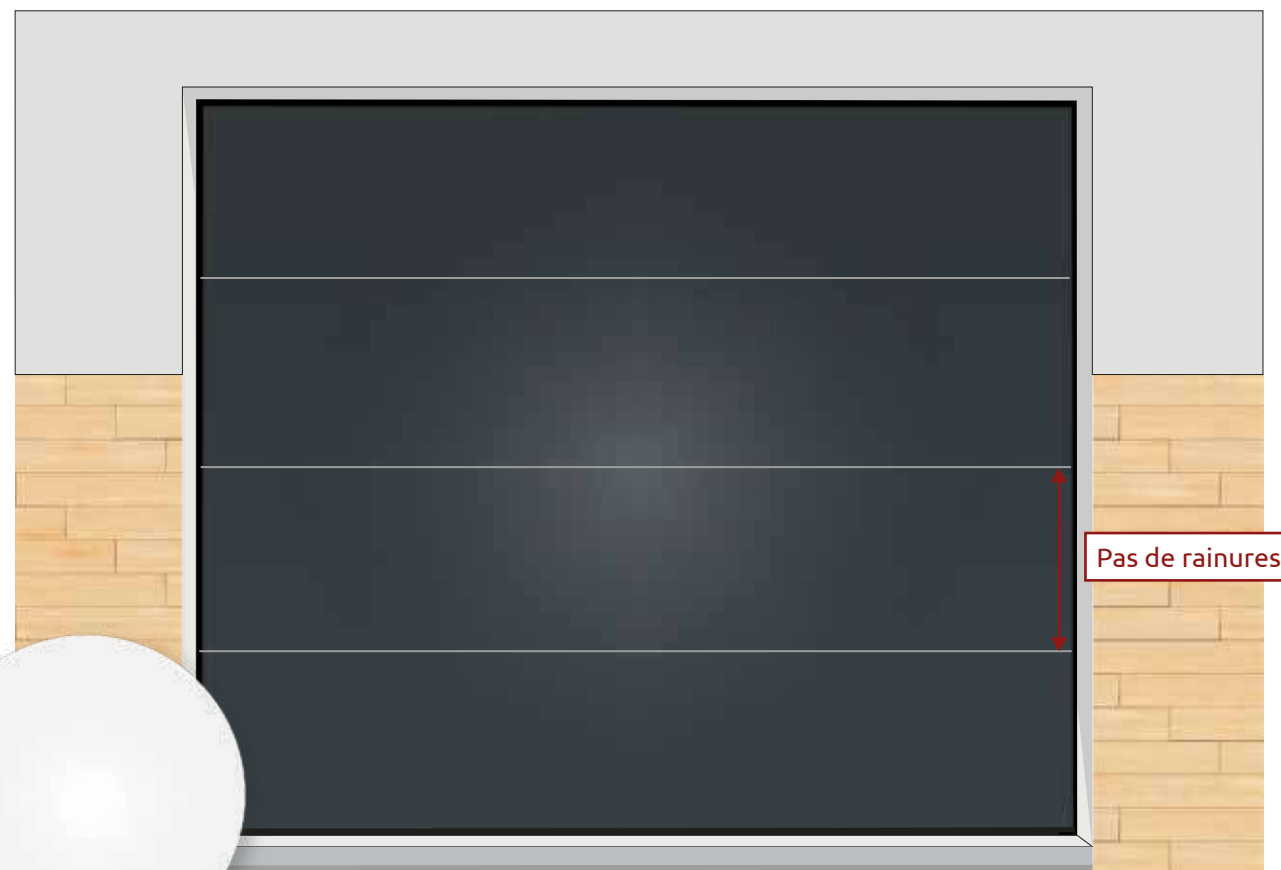


LES finitions

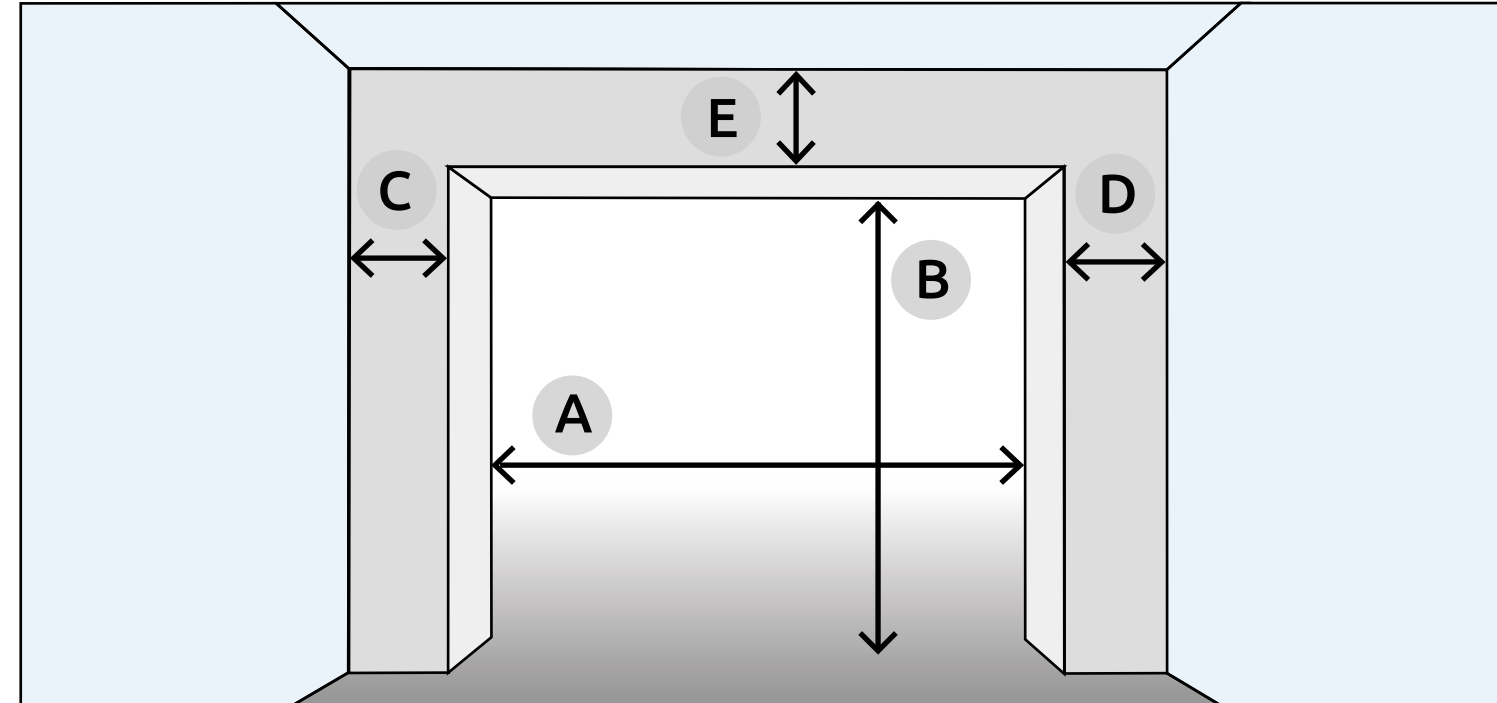
Lisse
Sans rainures



Les coloris disponibles



La prise de côtes



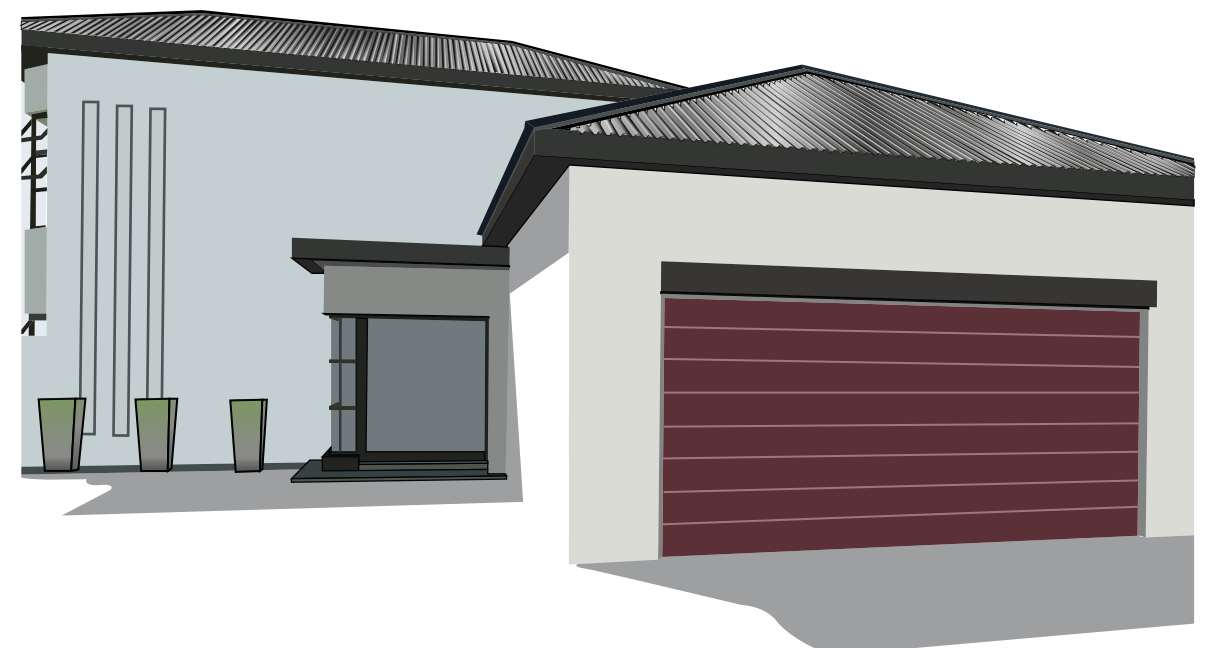
A = Largeur de baie

C = Ecoinçon gauche

B = Hauteur de baie

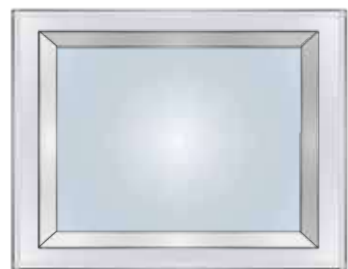
D = Ecoinçon droit

E = Linteau



LES hublots

Hublots PVC :



Polycarbonate lisse



Polycarbonate lisse croisillon



Polycarbonate losange



Hublots rond avec encadrement PVC noir
Diamètre 330 mm

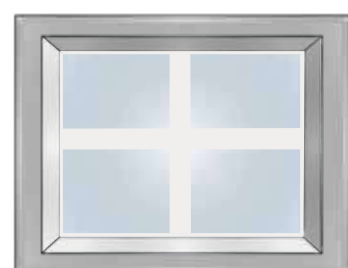
Hublots Aluminium :



Verre double laminé lisse



Verre double laminé lisse effet croisillon



Verre double laminé lisse effet losange

Hublots Alunox :



Hublots rond avec encadrement en INOX
Diamètre 240 ou 330 mm



Hublots carré avec encadrement en INOX
Section 310 mm

LE vitrage

Double acrylique :

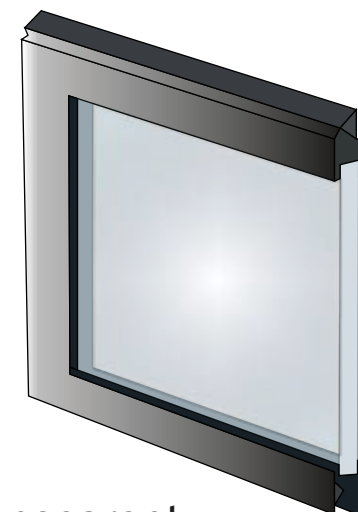


Transparent

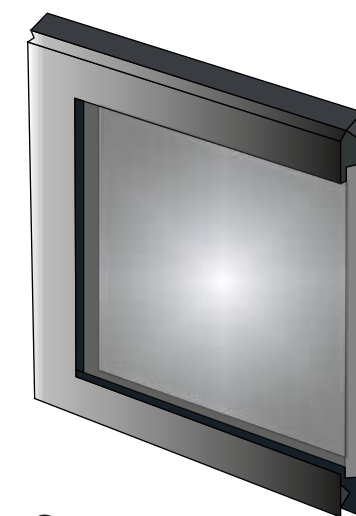


Opaque

Double verre :



Transparent



Opaque

LES accessoires

Les accessoires :



Serrure avec poignée



Serrure simple



Déblocage extérieur



Double galet à réguler



Chatière

Grille de ventilation :



DIMENSIONS (LxA)
530x365 mm

Grille en aluminium laqué adéquate pour une meilleure ventilation



DIMENSIONS (LxA)
338x132 mm

Grille de ventilation en PVC appropriée pour l'extraction de gaz

LES accessoires

Digiwireless :



La gamme de sélecteurs (moteurs) LIKE IT offre le DIGIWIRELESS, un digicode mural, facile de pose et sans fils, qui fonctionne avec une technologie Rolling code 433,92 MHz.

FAST 4 :



La nouvelle ligne de télécommandes FAST4 est la combinaison parfaite d'esthétique, de fonctionnalité et de design. La protection plastique, très robuste, assure une utilisation parfaite et durable.

VIS (photocellules) :



VIS est un capteur optique, émetteur et récepteur, dont la fonction est de supprimer le mouvement de la porte en cas d'obstacle dans la zone de fonctionnement de celui-ci. Les photocellules VIS disposent d'un signal infrarouge en tant que système de détection de présence. Elles représentent un facteur de référence et de différenciation, en fonction des principaux éléments distinctifs: l'efficacité, la flexibilité, la facilité d'utilisation et la sécurité.

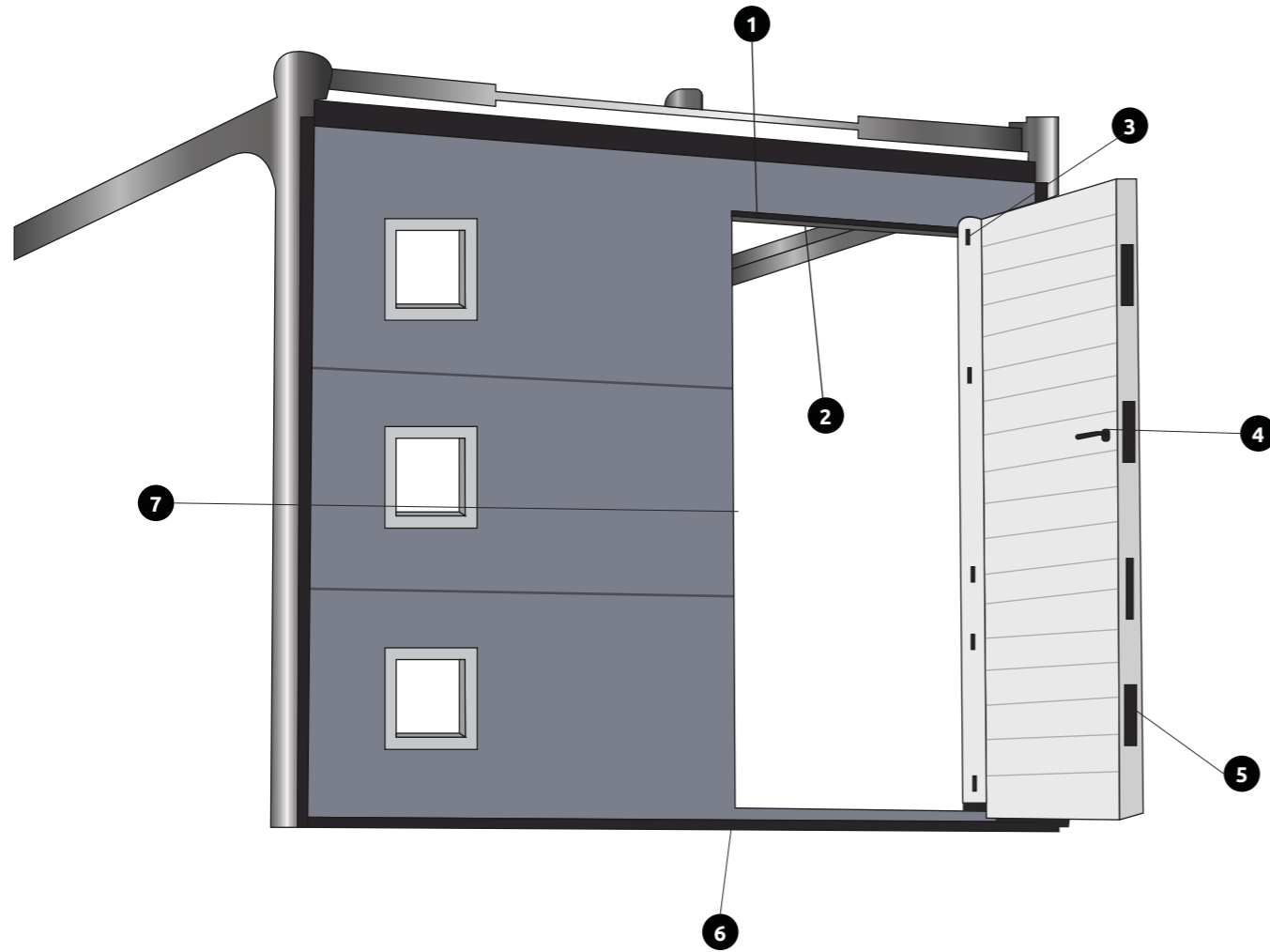
Ouverture coulissante :



Récepteur extérieur EXT2 à 2 canaux rolling-code 433,92 Mhz avec 999 codes de mémoire, avec une connexion qui permet différentes applications

LE Portillon

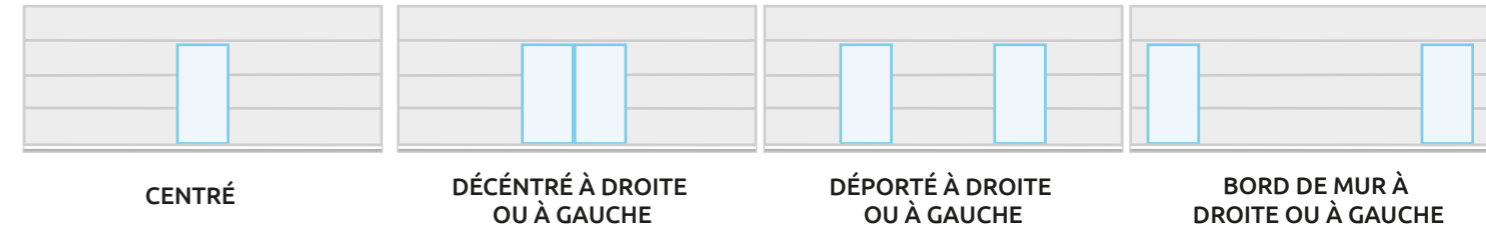
La composition :



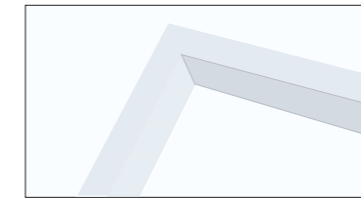
- 1** Micro-Contact intégré
- 2** Ferme-porte : invisible et autobloquant
- 3** Charnière invisible
- 4** Poignée haut de gamme en aluminium brossée
- 5** Serrure de sécurité multi-points, mono-canon avec verouillage de chaque panneau
- 6** Seuil surbaissé
- 7** Encadrement discret

LE Portillon

La position :



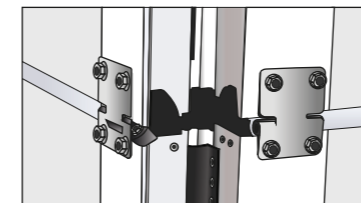
Les caractéristiques :



Un design arrondi avec des profilés en aluminium anodisés ou laqués



Ferme porte hydraulique réglable inclus



Charnières intérieures innovantes: porte plus attractive et une plus grande facilité de montage



Couvercle anti-pincement. Aucun danger pour vos doigts



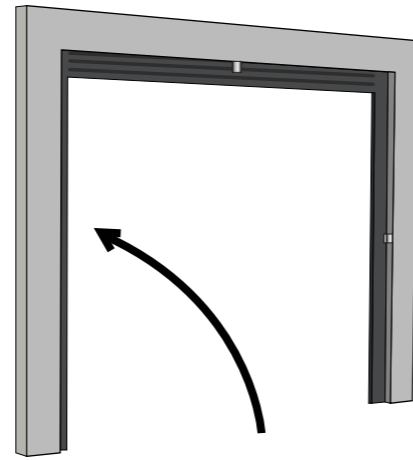
3 points de verrouillage quand il nécessite une plus grande protection (en option)



Profil inférieur compact et renforcé avec un passage facile et sécurisé

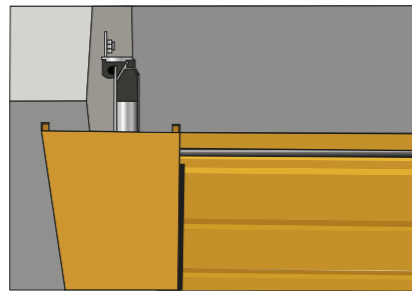
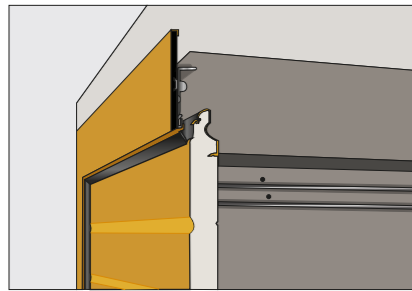
SYSTÈME *Aluframe*

Il s'agit d'une solution moderne et fonctionnelle, permettant l'utilisation de portes sectionnelles quelles que soient les conditions de construction du garage. Agissant comme un cadre, elle remplace les éléments manquants du linteau ou des espaces latéraux (écoinçons) sur lesquels s'appuient les éléments porteurs de la porte. La structure est en acier galvanisé résistant à la corrosion et, grâce à la possibilité d'utiliser des masques de la couleur du portail, l'entrée du garage conserve toutes ses valeurs esthétiques.

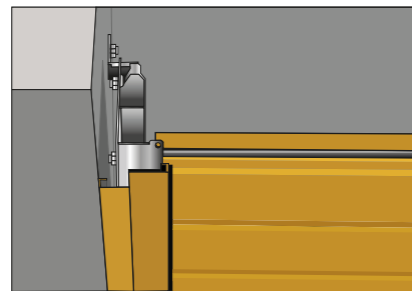
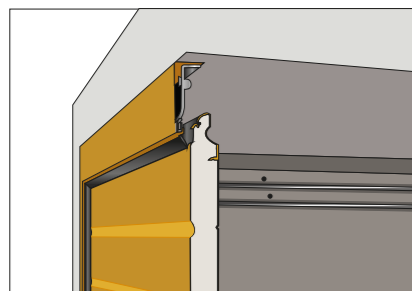


CONSTRUCTION PORTEUSE POUR LA POSE DES PORTES SECTIONNELLES

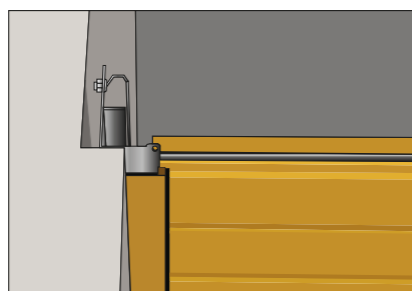
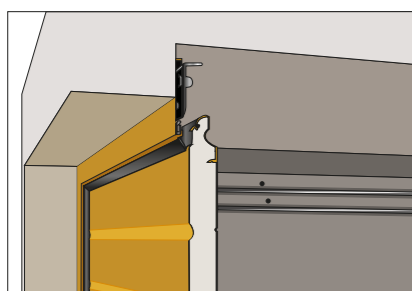
Type de pose (faux ecoinçon / linteaux) :



Pose dans la baie - le cache devant la baie



Pose dans la baie - le cache dans la baie



Pose derrière la baie - le cache derrière la baie

LA *motorisation*

Moteur LIKE IT :



LIKE IT est la plus récente innovation dans le domaine de la motorisation d'habitat, avec une gamme de solutions à la pointe de la technologie. Avec différentes options en termes de puissance, la gamme PRO offre la performance d'un moteur spécialement conçu pour le marché résidentiel, des avantages au niveau des fonctions de programmation, de la qualité de fabrication et de l'élégance d'un design haut de gamme.

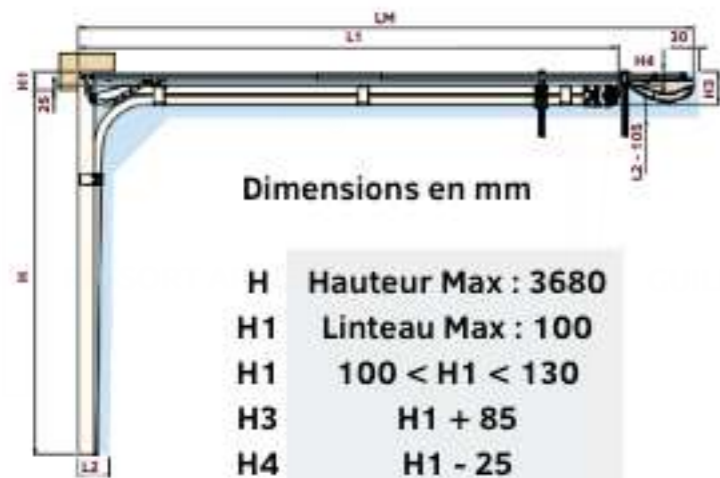
	PRO60	PRO80	PRO120
Tension d'entrée	230V 50Hz	230V 50Hz	230V 50Hz
Surface maximum des portes	8 m ²	12 m ²	16 m ²
Alimentation du moteur	24 Vdc	24 Vdc	24 Vdc
Puissance	100W	120W	150W
Décodage	Rolling Code	Rolling Code	Rolling Code
Fréquence de réception	433,92 Mhz	433,92 Mhz	433,92 Mhz
Force de traction	600N	800N	1200N
Température de fonctionnement	-20°C, <+50°C	-20°C, <+50°C	-20°C, <+50°C
Niveau de protection	30 IP	30 IP	30 IP
Vitesse	0,15 m/s	0,15 m/s	0,15 m/s
Cycle de travail	45%	45%	45%
Humidité relative	< 90%	< 90%	< 90%
Éclairage de courtoisie	LED	LED	LED
Dimensions du moteur	200x110x350 mm	200x110x350 mm	200x110x350 mm
Poids	3,5 kg	4,25 kg	4,35 kg
Puissance de l'émetteur	Bat. CR 2016 3V (x2)	Bat. CR 2016 3V (x2)	Bat. CR 2016 3V (x2)
Hauteur maximale de la porte	2,5m*	2,5m*	2,5m*

Autres motorisations disponibles sur demande



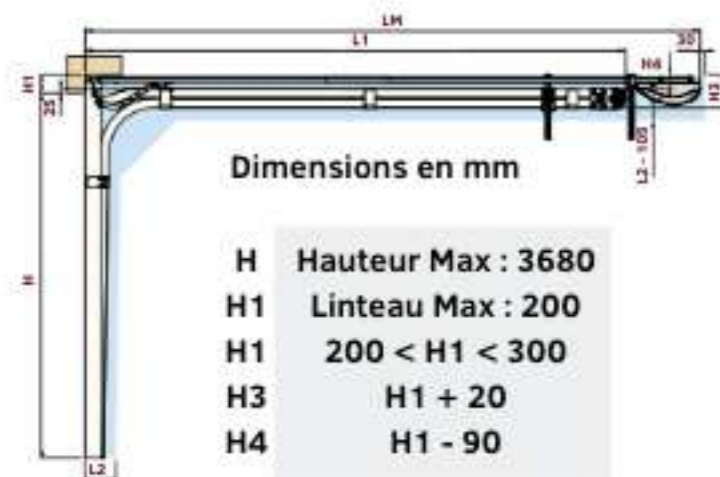
LES Linteaux

Les différentes poses :



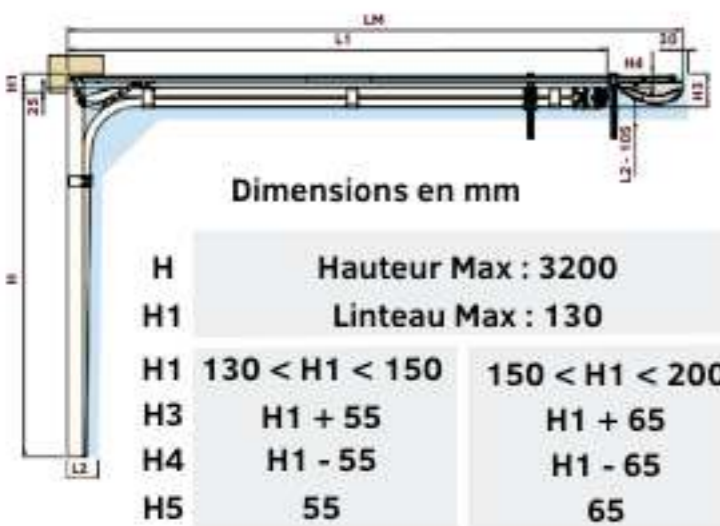
LINTEAU ARRIÈRE

	L1	LM
H < 2000	2555	3370
H < 2400	2955	3370
2400 < H < 2500	H+555	3370
2500 < H < 2800	H+555	4370
2800 < H < 3000	H+755	4370
3000 < H < 3500	H+800	4370
3500 < H < 3680	H+800	-



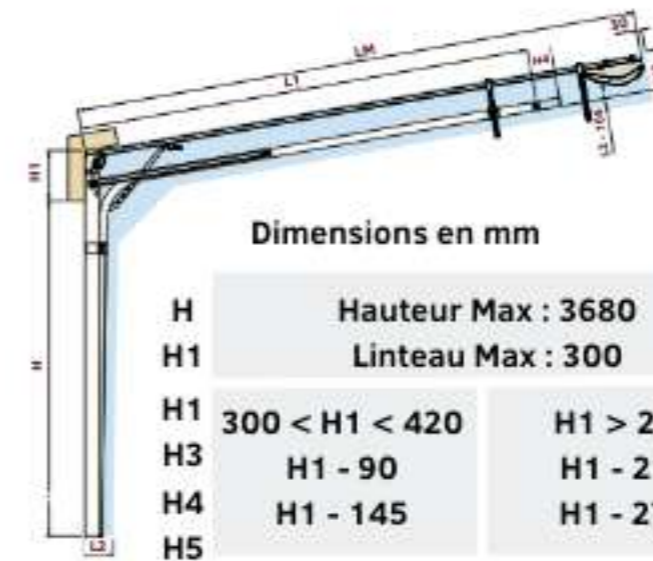
LINTEAU BAS

	L1	LM
H < 2000	2396	3370
H < 2400	2796	3370
2400 < H < 2500	H+396	3370
2500 < H < 2800	H+396	4370
2800 < H < 3000	H+596	4370
3000 < H < 3500	H+636	4370
3500 < H < 5570	H+636	-



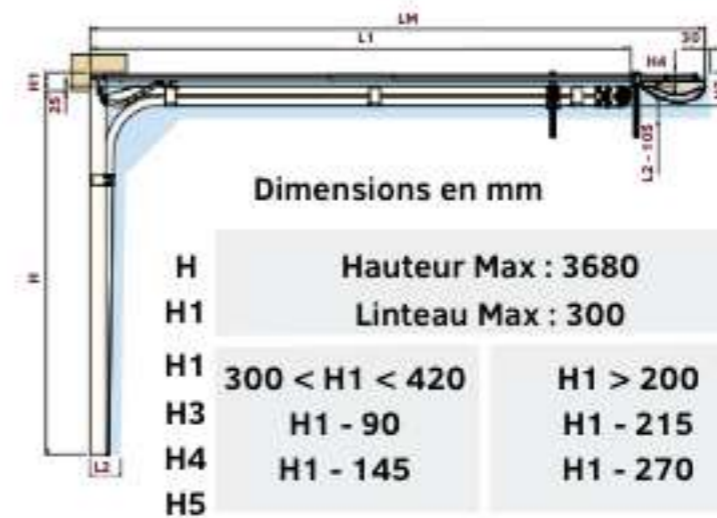
LINTEAU RÉDUIT

	L1	LM
H < 2000	2555	3370
H < 2400	2955	3370
2400 < H < 2500	H+555	3370
2500 < H < 2800	H+555	4370
2800 < H < 3000	H+755	4370
3000 < H < 3500	H+800	4370
3500 < H < 3680	H+800	-



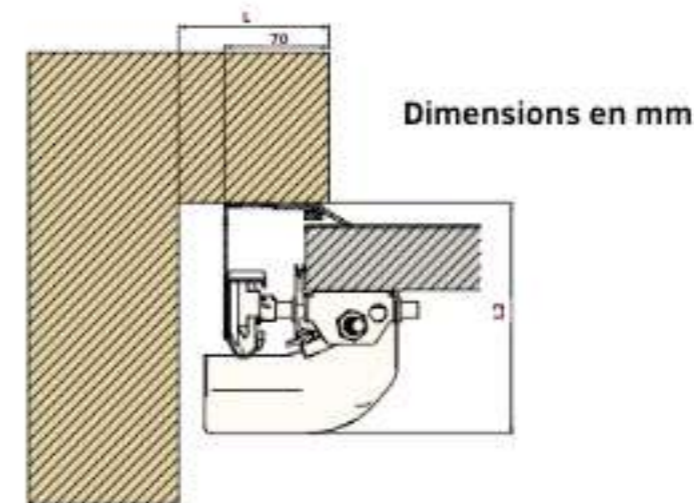
LINTEAU NORMAL AVEC INCLINAISON

	L1	LM
H < 2000	2555	3370
H < 2400	2955	3370
2400 < H < 2500	H+555	3370
2500 < H < 2800	H+555	4370
2800 < H < 3000	H+755	4370
3000 < H < 3500	H+800	4370
3500 < H < 3680	H+800	-



LINTEAU NORMAL

	L1	LM
H < 2000	2555	3370
H < 2400	2955	3370
2400 < H < 2500	H+555	3370
2500 < H < 2800	H+555	4370
2800 < H < 3000	H+755	4370
3000 < H < 3500	H+800	4370
3500 < H < 3680	H+800	-



VUE HORIZONTALE

	A < 7 m ²	A < 16 m ²	A > 16 m ²
L	2555	3370	3370
L2	2955	3370	3370